

# Générateur d'oxygène PSA

# AS-D+



Les générateurs d'oxygène AirSep de série Alpha produisent de 0,56 m<sup>3</sup> à 156 m<sup>3</sup> (20 à 5 500 pieds cubes) d'oxygène par heure à une concentration en oxygène allant jusqu'à 95 %. Lorsque l'électricité et une source d'air comprimé sont fournies, ces machines fiables peuvent fournir de l'oxygène pour pratiquement toutes les applications.

## Atouts

- Production d'oxygène à partir d'une source d'air comprimé indépendante
- Contrôle par microprocesseur
- Faible coût d'exploitation
- Fonctionnement automatique et non surveillé
- Facile à installer et à entretenir
- Panneau de commande à écran tactile NEMA 4 avec moniteur de concentration en oxygène intégré (disponible pour certains modèles)

## Applications classiques

- Découpe/Brasage/Soudage
- Restauration environnementale
- Aquaculture
- Travail/soufflage du verre
- Gaz d'alimentation (générateur) Ozone
- Oxydation thermique/chimique
- Traitement des déchets/eaux usées

## Caractéristiques techniques

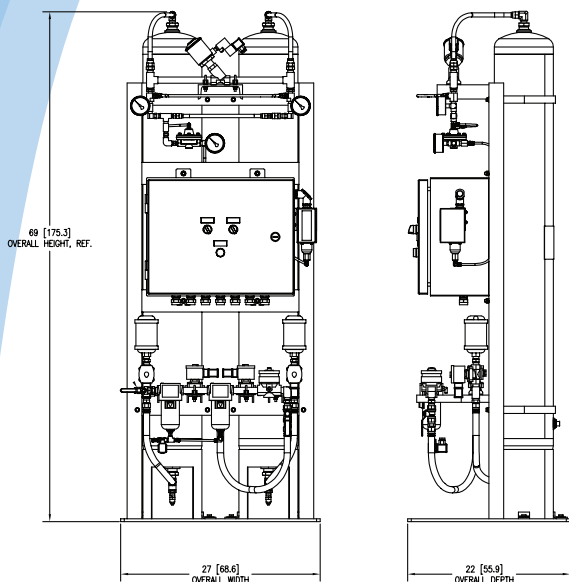
Débit du produit	2,10 à 2,63 Nm <sup>3</sup> /h (80 à 100 SCFH ou 37 à 47 SLPM) <sup>1</sup>
Pression du produit	310 à 448 kPa (45 à 65 psig ou 3,0 à 4,4 barg) <sup>1</sup>
Concentration de produit	Jusqu'à 95 %
Point de rosée du produit	-73 °C (-100 °F)
Dimensions (L x P x H) (Nominal)	69 x 56 x 175 cm (27 x 22 x 69 po)
Poids	226 kg (498 lb)
Raccords physiques <sup>2</sup>	
Entrée d'air comprimé	3/8" FNPT
Sortie de gaz produit	1/4" FNPT
Conditions ambiantes de fonctionnement	Placez le générateur d'oxygène dans un endroit bien ventilé, protégé des intempéries et entre 4 °C (40 °F) et 40 °C (104 °F)
Stockage	
Température	-25 °C (-13 °F) à 55 °C (131 °F)
Humidité	0 à 90 % sans condensation
Besoins en air d'alimentation	Débit : <i>reportez-vous au tableau au verso.</i> « Air de l'installation » propre et sec (classe 5.6.4 selon ISO 8573.1) Pression : 621 kPa (90 psig ou 6,2 barg) minimum Température : 50 °C (122 °F) maximum
Exigences d'alimentation des commandes (monophasé)	120 V ~ ±10 %, 50/60 Hz, 3,0 A ou 220 V ~ ±10 %, 50/60 Hz, 1,0 A
Certifications NRTL et approbations	ASME Section VIII Division 1, CAN/CSA-C22.2 N° 61010-1-12, Norme ANSI/UL N° 61010-1:2012 (configurations 120 V uniquement)

### Récepteur d'oxygène de 60 gallons

Dimensions (diamètre x H)	65 x 131 cm (26 x 52 po)
Poids	72 kg (159 lb)

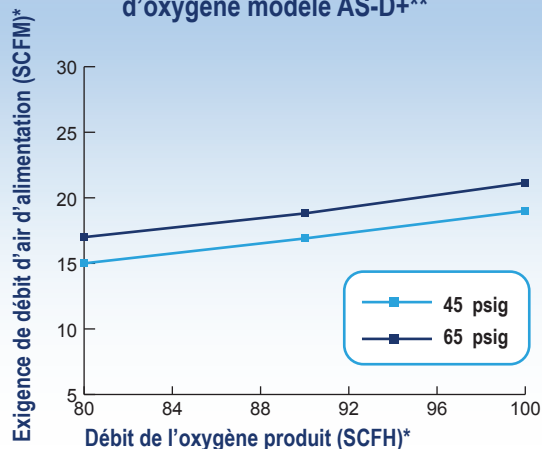
<sup>1</sup> SCF (pied cube standard) gazeux mesuré à 1 atmosphère et à 21 °C (70 °F) / Nm<sup>3</sup> (mètre cube normal) gazeux mesuré à 1 atmosphère et 0 °C (32 °F) / SLPM (litre standard par minute) gazeux mesuré à 1 atmosphère et 21 °C (70 °F)

<sup>2</sup> Tuyau et adaptateurs applicables inclus avec les kits d'accessoires en option fournis par l'usine.



Remarque : Toutes les dimensions sont nominales.

### Exigences en air d'alimentation du générateur d'oxygène modèle AS-D+\*\*



\* SCF (pied cube standard) gazeux mesuré à 1 atmosphère et 70 °F

\*\* Moyenne pondérée dans le temps. Contactez l'usine pour obtenir de l'aide pour la taille du compresseur d'air.

## Informations de commande

Modèle	Référence	Description	
AS-D+	AS097-1	120 V ~ ±10 %, 50/60 Hz <sup>1</sup>	
	AS097-2	220 V ~ ±10 %, 50/60 Hz <sup>1</sup>	
	AS097-3	Avec pressostat NEMA 4, 120 V ~ ±10 %, 50/60 Hz <sup>1</sup>	
	AS097-4	Avec pressostat NEMA 4, 220 V ~ ±10 %, 50/60 Hz <sup>1</sup>	
	AS097-7	Avec écran tactile HMI NEMA 4 et moniteur de concentration d'oxygène, 120 V ~ ±10 %, 50/60 Hz <sup>1</sup>	
	AS097-8	Avec écran tactile HMI NEMA 4 et moniteur de concentration d'oxygène, 220 V ~ ±10 %, 50/60 Hz <sup>1</sup>	
	AS097-9	Avec les cuves approuvées CE, 220 V ~ ±10 %, 50/60 Hz <sup>1</sup>	
	AS097-10	Avec pressostat NEMA 4 / MARCHE/ARRÊT local à distance, 120 V ~ ±10 %, 50/60 Hz <sup>1</sup>	
	AS097-11	Avec pressostat NEMA 4 / MARCHE/ARRÊT local à distance, 220 V ~ ±10 %, 50/60 Hz <sup>1</sup>	
	AS097-12	Avec moniteur de concentration en oxygène (indicateur LED), 120 V ~ ±10 %, 50/60 Hz <sup>1</sup>	
	AS097-13	Avec moniteur de concentration en oxygène (indicateur LED), 220 V ~ ±10 %, 50/60 Hz <sup>1</sup>	
	Accessoires requis	TA150-1	Récepteur d'oxygène de 60 gallons
		KI425-1	Kit d'accessoires (tuyaux/raccords d'interconnexion et régulateur d'oxygène)
TA150-2		Récepteur d'oxygène de 60 gallons, CE-PED	
KI425-2		Kit d'accessoires (IHM, tuyaux/raccords d'interconnexion, régulateur d'oxygène et filtre à oxygène)	
KI425-3		Kit d'accessoires (IHM, tuyaux/raccords d'interconnexion, robinet d'isolement avec régulateur d'oxygène et filtre à oxygène)	
Accessoires en option	KI474-1	Kit d'accessoires (tuyau d'oxygène tressé en acier inoxydable de 10 pieds – du régulateur d'oxygène au point d'utilisation)	
	KI404-1	Kit d'accessoires (collecteur de commutation manuel pour la bouteille de secours)	
	KI375-2	Kit complémentaire de filtre à charbon	
	AN021-1	Analyseur d'oxygène (Maxtec Handi)	
	AN005-1	Analyseur d'oxygène (Maxtec Max O <sub>2</sub> Plus)	
AN075-1	Analyseur/Capteur d'oxygène (Maxtec Max O <sub>2</sub> Plus)		

Informations pour l'expédition	AS-D+	Récepteur d'oxygène de 60 gallons
Classe	92,5	70
Numéro de classification des produits	8421.39.8040	7311.00.0000
Dimensions (L x P x H)	175 x 74 x 64 cm (69 x 29 x 25 po) avec kit(s) d'accessoires, en caisse 175 x 74 x 64 cm (69 x 29 x 25 po) avec kit(s) d'accessoires et lits CE, en caisse	76 x 71 x 142 cm (30 x 28 x 56 po)
Poids brut approximatif	320 kg (706 lb) avec kit (s) d'accessoires, en caisse 336 kg (740 lb) avec kit(s) d'accessoires et lits CE, en caisse	79 kg (174 lb)

### Garantie : 1 an sur les pièces et la main-d'œuvre d'usine\*\*\*

\*\*\* Un environnement non protégé ou mal ventilé, ou une alimentation inadéquate des commandes peut causer des dommages au générateur d'oxygène non couverts par la garantie.

<sup>1</sup> Précisez le débit et la pression d'oxygène au moment de la commande.

Tous les indices de performance sont basés sur une température ambiante allant jusqu'à 38 °C (100 °F), jusqu'à 1 000 pieds d'altitude et 80 % d'humidité relative.



**CAIRE**<sup>®</sup>

© 2021 AirSep Corporation. Tous droits réservés.

AirSep se réserve le droit d'interrompre la commercialisation de ses produits ou de modifier les tarifs, les matériaux, les équipements, les niveaux de qualité, les descriptions, les caractéristiques et/ou les processus de ses produits, et ce à tout moment, sans avertissement préalable et sans aucune autre obligation ni conséquence. Nous nous réservons tous les droits non expressément stipulés dans le présent document, selon les conditions applicables.



260 Creekside Drive  
Buffalo, NY 14228-2075 États-Unis  
Tél. : +1 716 691 0202 ■ Fax : +1 716 691 1255  
www.airsep.com ■ info@airsep.com  
ML-IND0011-1 F