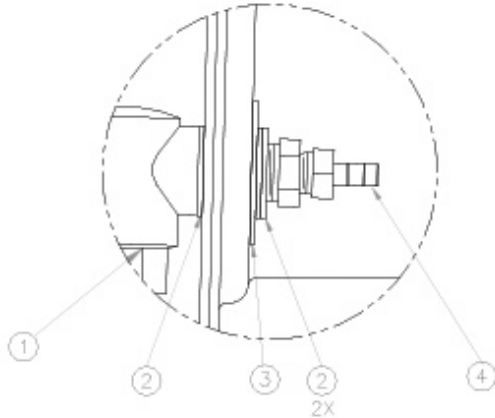




## AirSep® NewLife® Concentrator Air Outlet Installation

### Parts Included:

1. Plastic 90 degree air outlet valve (quantity=1)
2. Washer 0.875" OD x 0.562" ID x 0.050" thick (quantity=3)
3. Washer 1.380" OD x 0.438" ID x 0.050" thick (quantity=1)
4. Fitting assembly (from inside of concentrator attached to black tube) (quantity=1)
5. Nylon adapter (not shown) (quantity=1)
6. Tie wrap (not shown) (quantity=1)



### Procedure:

1. Remove fitting assembly from black tube inside concentrator
2. Per the above figure, place three washers (items 2 and 3) onto fitting assembly.
3. Install assembly through 9/16" hole located in control panel.
4. Place one washer (item 2) onto fitting on front of control panel.
5. Install 90 degree ball valve (item 1) on fitting assembly. Be careful not to cross thread.
6. Rotate ball valve until snug tight.
7. Brace ball valve while tightening fitting assembly hex with open ended wrench.
8. Install black tube onto barb of fitting assembly. Secure with tie wrap.
9. Install nylon adapter into ball valve threads.

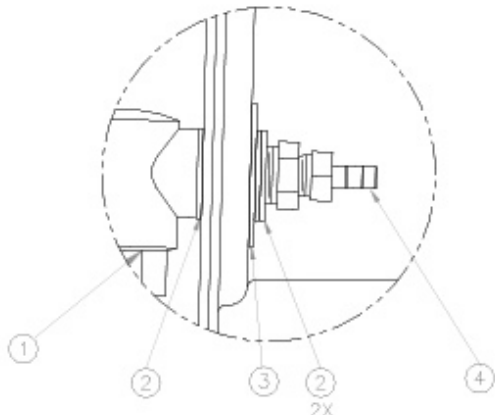
Copyright © 2017 Chart Industries Chart Industries reserves the right to discontinue its products, or change the prices, materials, equipment, quality, descriptions, specifications and/or, processes to its products at any time without prior notice and with no further obligation or consequence. All rights not expressly stated herein are reserved by us, as applicable.



## Installation de la sortie d'air du concentrateur AirSep® NewLife®

### Pièces incluses :

1. Valve de sortie d'air à 90 degrés en plastique (quantité = 1)
2. Joint 2,22 cm (0,875 po – diamètre extérieur) x 1,43 cm (0,562 po – diamètre intérieur) x 0,127 cm (0,050 po – épaisseur) (quantité = 3)
3. Joint 3,5 cm (1,380 po – diamètre extérieur) x 1,11 cm (0,438 po – diamètre intérieur) x 0,127 cm (0,050 po – épaisseur) (quantité = 3)
4. Raccord (de l'intérieur du concentrateur fixé au tube noir) (quantité = 1)
5. Adaptateur en nylon (non visible) (quantité = 1)
6. Attache (non visible) (quantité = 1)



### Procédure :

1. Retirer le raccord du tube noir à l'intérieur du concentrateur.
2. Placer les trois joints (articles 2 et 3) dans le raccord conformément à la figure ci-dessus.
3. Insérer le raccord dans le trou de 1,42 cm (9/16 po) situé sur le panneau de commande.
4. Placer un joint (article 2) sur le raccord à l'avant du panneau de commande.
5. Mettre la vanne à boule à 90 degrés (article 1) en place sur le raccord. Veiller à ne pas croiser les filetages.
6. Tourner la valve jusqu'à ce qu'elle soit bien serrée.
7. Renforcer la valve à boule tout en serrant les boulons du raccord avec une clé plate.
8. Mettre en place le tube noir sur l'ardillon du raccord. Fixer avec l'attache.
9. Mettre en place l'adaptateur en nylon dans les filets de la valve à boule.

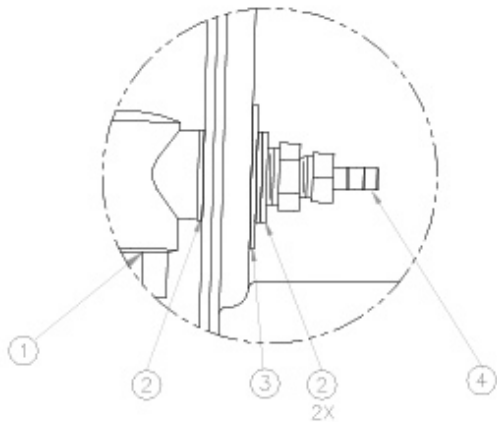
Copyright © 2017 Chart Industries Chart Industries se réserve le droit d'interrompre la commercialisation de ses produits ou de modifier les tarifs, les matériaux, les équipements, les niveaux de qualité, les descriptions, les caractéristiques et/ou les processus de ses produits, et ce à tout moment, sans avertissement préalable et sans aucune autre obligation ni conséquence. Nous nous réservons tous les droits non expressément stipulés dans le présent document, selon les conditions applicables.



## AirSep® NewLife® Konzentrator – Installation des Luftauslasses

### Enthaltene Teile:

1. 90-Grad-Luftauslassventil aus Kunststoff (Menge = 1)
2. Unterlegscheibe 0,875" AD x 0,562" ID x 0,050" Dicke (Menge = 3)
3. Unterlegscheibe 1,380" AD x 0,438" ID x 0,050" Dicke (Menge = 1)
4. Armaturenbalcken (von der Innenseite des mit dem schwarzen Schlauch verbundenen Konzentrators) (Menge = 1)
5. Nylonadapter (nicht abgebildet) (Menge = 1)
6. Kabelbinder (nicht abgebildet) (Menge = 1)



### Vorschrift:

1. Armaturenbalcken vom schwarzen Schlauch im Inneren des Konzentrators lösen
2. Gemäß der oben stehenden Abbildung drei Unterlegscheiben (2 und 3) auf dem Armaturenbalcken platzieren.
3. Den Armaturenbalcken durch das 9/16-Zoll-Loch im Bedienfeld installieren.
4. Eine Unterlegscheibe (2) auf der Armatur an der Vorderseite des Bedienfelds installieren.
5. 90-Grad-Kugelhahn (1) am Armaturenbalcken montieren. Gewinde nicht kreuzen.
6. Kugelhahn festdrehen.
7. Kugelhahn festklammern und gleichzeitig Armaturenbalckensechskantschraube mit Gabelschlüssel festziehen.
8. Schwarzen Schlauch am Anschluss des Armaturenbalckens befestigen. Mit Kabelbinder sichern.
9. Nylonadapter in den Kugelhahngewinden installieren.

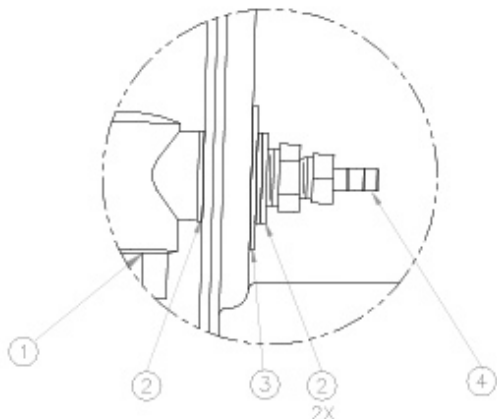
Copyright © 2017 Chart Industries. Chart Industries behält sich das Recht vor, die Vermarktung seiner Produkte einzustellen bzw. Preise, Werkstoffe, Ausrüstungsteile, Qualität, Beschreibungen, Spezifikationen und/oder Prozesse ohne Vorankündigung zu einem beliebigen Zeitpunkt zu ändern, ohne dass hieraus irgendwelche Verpflichtungen oder Rechtsfolgen entstehen. Alle hier nicht ausdrücklich genannten Rechte bleiben im gesetzlich zulässigen Rahmen Chart Industries vorbehalten.



## Instalación de la salida de aire del concentrador AirSep® NewLife®

### Piezas incluidas:

1. Válvula de salida de aire de 90 grados de plástico (cantidad = 1)
2. Arandela de 0,875" de diámetro exterior x 0,562" de diámetro interior x 0,050" de ancho (cantidad = 3)
3. Arandela de 1,380" de diámetro exterior x 0,438" de diámetro interior x 0,050" de ancho (cantidad = 1)
4. Montaje de instalación (desde dentro del concentrador unido al tubo negro) (cantidad = 1)
5. Adaptador de nailon (no se muestra) (cantidad = 1)
6. Abrazadera (no se muestra) (cantidad = 1)



### Procedimiento:

1. Retire el montaje de instalación del tubo negro dentro del concentrador
2. Según la imagen de arriba, coloque tres arandelas (artículos 2 y 3) en el montaje de instalación.
3. Instale el montaje por el agujero 9/16" situado en el panel de control.
4. Coloque una arandela (artículo 2) en el montaje en frente del panel de control.
5. Instale la válvula de bola de 90 grados (artículo 1) en el montaje de instalación. Tenga cuidado de no forzar la rosca.
6. Gire la válvula de bola hasta que esté bien apretada.
7. Refuerce la válvula de bola mientras aprieta el montaje de instalación hexagonal con una llave fija.
8. Instale el tubo negro en la lengüeta del montaje de instalación. Asegúrelo con la abrazadera.
9. Instale el adaptador de nailon en las roscas de la válvula de bola.

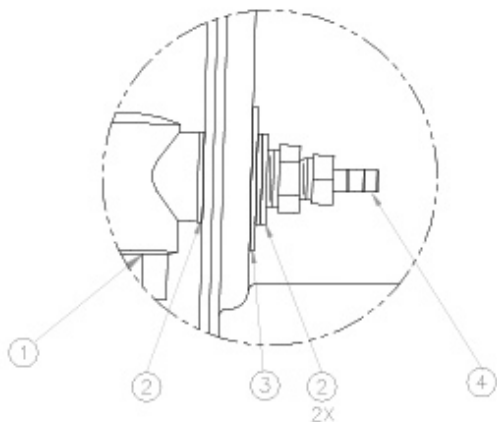
Copyright © 2017 Chart Industries Chart Industries se reserva el derecho de suspender sus productos o modificar los precios, los materiales, el equipo, la calidad, las descripciones, las especificaciones y/o los procesos de sus productos en cualquier momento, sin previo aviso y sin ningún compromiso ni ninguna consecuencia. Queda reservado cualquier otro derecho que no se encuentre indicado explícitamente en este documento, según corresponda.



## Installazione di uscita dell'aria per il concentratore AirSep® NewLife®

### Parti incluse:

1. Valvola di uscita dell'aria in plastica a 90° (quantità=1)
2. Rondella 0,875" DE x 0,562" DI x 0,050" spessore (quantità=3)
3. Rondella 1,380" DE x 0,438" DI x 0,050" spessore (quantità=1)
4. Gruppo raccordo (dall'interno del concentratore collegato al tubo nero) (quantità=1)
5. Adattatore in nylon (non illustrato) (quantità=1)
6. Fascetta (non illustrata) (quantità=1)



### Procedura:

1. Rimuovere il gruppo raccordo dal tubo nero all'interno del concentratore
2. In base alla figura sopra, posizionare tre rondelle (articoli 2 e 3) sul gruppo raccordo.
3. Installare il gruppo attraverso il foro da 9/16" posto nel pannello di controllo.
4. Posizionare una rondella (articolo 2) sul raccordo sulla parte frontale del pannello di controllo.
5. Installare la valvola a sfera a 90° (articolo 1) sul gruppo raccordo. Fare attenzione a non incrociare il filetto.
6. Ruotare la valvola a sfera fino al suo completo fissaggio.
7. Sorreggere la valvola a sfera mentre si serra il dado esagonale del gruppo raccordo con una chiave a forchetta.
8. Installare il tubo nero sulla punta del gruppo raccordo. Fissare bene con la fascetta.
9. Installare l'adattatore in nylon nei filetti della valvola a sfera.

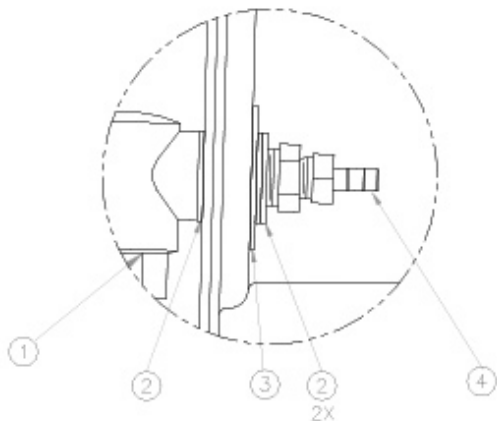
Copyright © 2017 Chart Industries Chart Industries si riserva il diritto di interrompere la produzione o di modificare prezzi, materiali, apparecchiature, qualità, descrizioni, specifiche e/o processi dei propri prodotti in qualsiasi momento, senza preavviso e senza ulteriori obblighi o conseguenze. Tutti i diritti non espressamente indicati nel presente documento sono riservati, laddove applicabili.



## Instalação da saída de ar do concentrador AirSep® NewLife®

### Peças incluídas:

1. Válvula de plástico da saída de ar em 90 graus (quantidade = 1)
2. Arruela 0,875" DE x 0,562" DI x 0,050" espessura (quantidade = 3)
3. Arruela 1,380" DE x 0,438" DI x 0,050" espessura (quantidade = 1)
4. Conector rosqueado (na parte interna do concentrador anexado ao tubo preto) (quantidade = 1)
5. Adaptador de nylon (não exibido) (quantidade = 1)
6. Braçadeira (não exibida) (quantidade = 1)



### Procedimento:

1. Remova o conector rosqueado do tubo preto dentro do concentrador
2. Conforme a figura acima, coloque três arruelas (itens 2 e 3) no conector rosqueado.
3. Encaixe o conector pelo furo de 9/16" localizado no painel de controle.
4. Encaixe uma arruela (item 2) no conector no lado frontal do painel de controle.
5. Encaixe a válvula esférica de 90 graus (item 1) no conector rosqueado. Tenha cuidado para não apertar excessivamente a rosca.
6. Gire a válvula esférica até encaixar corretamente.
7. Firme a válvula esférica enquanto aperta o conector rosqueado sextavado com uma chave de boca fixa.
8. Encaixe o tubo preto no conector rosqueado. Prenda com a braçadeira.
9. Encaixe o adaptador de nylon nas roscas da válvula esférica.

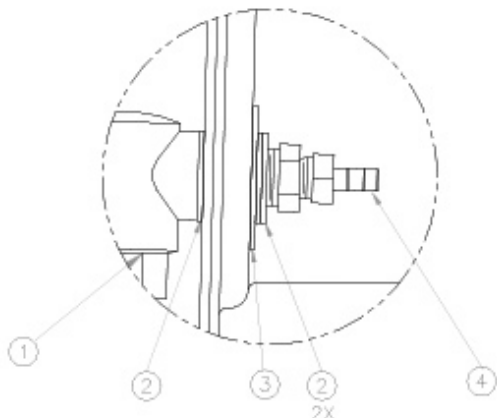
Copyright © 2017 Chart Industries A Chart Industries reserva o direito de descontinuar seus produtos ou de alterar os preços, os materiais, os equipamentos, a qualidade, as descrições, as especificações e/ou os processos de seus produtos a qualquer momento, sem aviso prévio e sem qualquer obrigação ou consequência adicional. Todos os direitos não expressamente mencionados neste documento estão reservados por nós, conforme aplicável.



## Installatie luchtuitleat van de AirSep® NewLife®-concentrator

### Onderdelen:

1. Kunststof luchtuitleatklep 90 graden (1 stuk)
2. Sluistring, buitendiameter 22,2 mm x binnendiameter 14,3 mm x dikte 1,27 mm (3 stuks)
3. Sluistring, buitendiameter 35 mm x binnendiameter 11,1 mm x dikte 1,27 mm (1 stuk)
4. Fittingsamenstel (binnen de concentrator bevestigd aan de zwarte buis) (1 stuk)
5. Nylon verbindingsstuk (niet afgebeeld) (1 stuk)
6. Kabelbinder (niet afgebeeld) (1 stuk)



### Procedure:

1. Verwijder het fittingsamenstel van de zwarte buis binnenin de concentrator.
2. Plaats drie sluitringen (artikel 2 en 3) op het fittingsamenstel zoals getoond op de bovenstaande afbeelding.
3. Installeer het fittingsamenstel in de opening van 14,3 mm in het bedieningspaneel.
4. Plaats één sluitring (artikel 2) op de fitting aan de voorzijde van het bedieningspaneel.
5. Installeer de kogelklep van 90 graden (artikel 1) op het fittingsamenstel. Let op dat u de kogelklep niet schuin indraait.
6. Draai de kogelklep stevig, maar niet te ver aan.
7. Klem de kogelklep vast terwijl u de zeskant van het fittingsamenstel aandraait met een steeksleutel.
8. Installeer de zwarte buis op de weerhaken van het fittingsamenstel. Bevestig met de kabelbinder.
9. Installeer het nylon verbindingsstuk op de schroefdraad van de kogelklep.

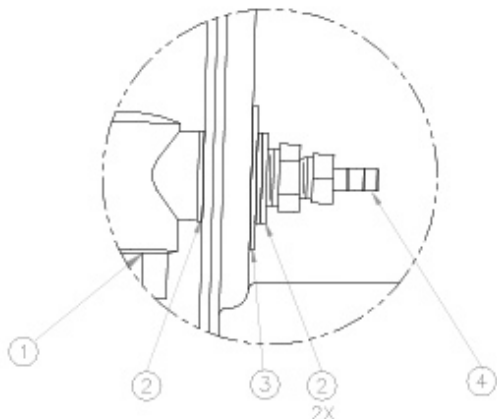
Copyright © 2017 Chart Industries Chart Industries behoudt zich het recht voor om te allen tijde zonder voorafgaande kennisgeving en zonder verdere verplichtingen of gevolgen producten uit het assortiment te halen en om prijzen, materialen, uitrusting, kwaliteit, beschrijvingen, specificaties en/of processen van producten te wijzigen. Alle hierin niet uitdrukkelijk genoemde rechten zijn, waar van toepassing, voorbehouden.



## Montering af AirSep® NewLife®-koncentratorens luftudgang

### Inkluderede dele:

1. 90 graders luftudgangsventil af plastic (antal=1)
2. Skive 0,875" udv. dia. x 0,562" indv. dia. x 0,050" tykkelse (antal=3)
3. Skive 1,380" udv. dia. x 0,438" indv. dia. x 0,050" tykkelse (antal=1)
4. Fittingenhed (fra indvendigt i koncentrator fastgjort til sort rør) (antal=1)
5. Nylonadapter (ikke vist) (antal=1)
6. Strip (ikke vist) (antal=1)



### Procedure:

1. Fjern fittingenheden fra det sorte rør i koncentratoren.
2. Anbring tre skiver (punkt 2 og 3) på fittingenheden i henhold til overstående figur.
3. Monter enheden gennem 9/16" hullet i kontrolpanelet.
4. Anbring én skive (punkt 2) på fittingen på kontrolpanelets front.
5. Monter kugleventilen på 90 grader (punkt 1) på fittingenheden. Vær forsigtig, så gevindet ikke ødelægges.
6. Drej kugleventilen, indtil den er fingerstram.
7. Understøt kugleventilen, mens fittingenhedens sekskantmøtrik spændes med en gaffelnøgle.
8. Monter det sorte rør på modhagen på fittingenheden. Fastgør med strip.
9. Monter nylonadapteren i kugleventilens gevind.

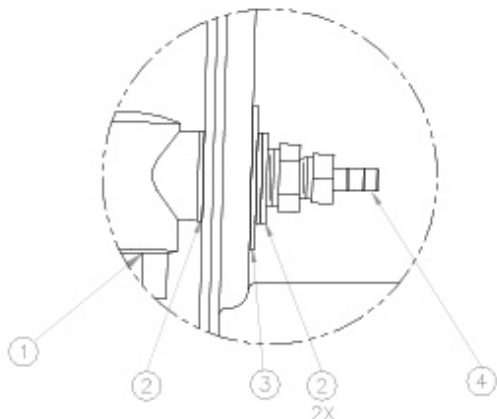
Copyright © 2017 Chart Industries Chart Industries forbeholder sig retten til at indstille produktionen af sine produkter eller ændre priser, materialer, udstyr, kvalitet, beskrivelser, specifikationer og/eller processer i forhold til sine produkter til enhver tid uden forudgående varsel og uden yderligere forpligtelse eller konsekvens. Alle rettigheder, der ikke udtrykkeligt er angivet heri, er forbeholdt os, hvad der er relevant.



## AirSep® NewLife® konsentrator, montering av luftuttak

### Deler inkludert:

1. 90 graders luftuttaksventil i plast (antall=1)
2. Skive 0,875 tommer (2,223 cm) YD x 0,562 tommer (1,427 cm) ID x 0,050 tommer (0,127 cm) tykk (antall=3)
3. Skive 1,380 tommer (3,505 cm) YD x 0,438 tommer (1,113 cm) ID x 0,050 tommer (0,127 cm) tykk (antall=1)
4. Monteringsfeste (fra inne i konsentratoren festet til svart rør) (antall=1)
5. Nylonadapter (ikke vist) (antall=1)
6. Festebånd (ikke vist) (antall=1)



### Prosedyre:

1. Fjern monteringsfestet fra det svarte røret inne i konsentratoren
2. Som vist på figuren ovenfor, plasseres tre skiver (punkt 2 og 3) på monteringsfestet.
3. Monter festet gjennom hullet på 9/16 tommer (1,429 cm) i kontrollpanelet.
4. Plasser én skive (punkt 2) på monteringen på fronten av kontrollpanelet.
5. Installer 90 graders kuleventilen (punkt 1) på monteringsfestet. Sørg for å ikke skru den skeivt på.
6. Roter kuleventilen til den sitter godt fast.
7. Stram kuleventilen mens du strammer monteringsfestets sekskantede mutter med en skiftenøkkel.
8. Monter den svarte slangen på spissen av monteringsfestet. Fest med festebånd.
9. Monter nylonadapteren inn på gjengene til kuleventilen.

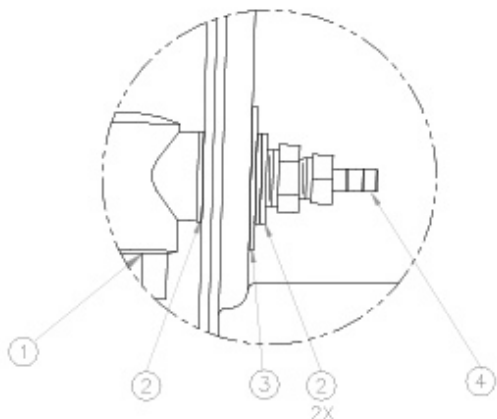
Copyright © 2017 Chart Industries Chart Industries forbeholder seg retten til å stanse sine produkter, eller endre priser, materialer, utstyr, kvalitet, beskrivelser, spesifikasjoner og/eller prosesser for sine produkter når som helst, uten forvarsel og uten videre forpliktelser eller konsekvenser. Alle rettigheter som ikke er uttrykkelig nevnt her, er forbeholdt oss, som anvendelig.



## Montering av AirSep® NewLife®-luftutloppskonsentrator

### Delar som ingår:

1. Luftutloppsventil av plast med 90 graders bøjning (kvantitet = 1)
2. Bricka 0,875 tum utvändig x 0,562 tum invändig x 0,050 tum tjocklek (kvantitet = 3)
3. Bricka 1,380 tum utvändig x 0,438 tum invändig x 0,050 tum tjocklek (kvantitet = 1)
4. Monteringsdel (från insidan av konsentratorn, kopplad till den svarta slangen) (kvantitet = 1)
5. Nylonadapter (ej i bild) (kvantitet = 1)
6. Bindögla (ej i bild) (kvantitet = 1)



### Förfarande:

1. Ta bort monteringsdelen från den svarta slangen inuti konsentratorn
2. Placera de tre brickorna (objekt 2 och 3) enligt ovanstående bild på monteringsdelen.
3. Montera delen genom hålet på 9/16 tum som finns på kontrollpanelen.
4. Placera en bricka (objekt 2) på monteringsdelen på kontrollpanelens framsida.
5. Montera kulventilen med 90 graders bøjning (objekt 1) på monteringsdelen. Se till att gången inte korsas.
6. Skruva på kulventilen tills den sitter fast ordentligt.
7. Håll fast kulventilen medan du drar åt den sexkantiga monteringsdelen med en fast nyckel.
8. Montera den svarta slangen på monteringsdelens hulling. Spänn fast med bindögla.
9. Montera nylonadaptern på kulventilens gängor.

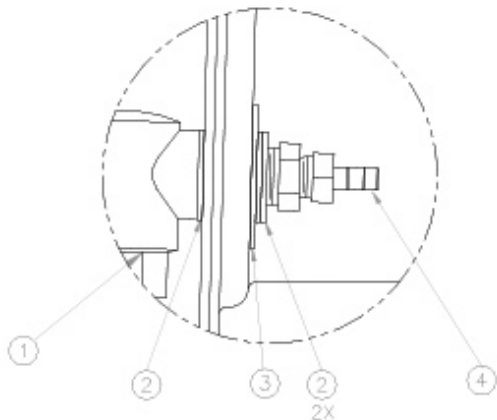
Copyright © 2017 Chart Industries. Chart Industries förbehåller sig rätten att när som helst utan förvarning upphöra med försäljning av sina produkter eller ändra produkternas priser, material, utrustning, kvalitet, beskrivningar, specifikationer och/eller prosesser utan vidare förpliktelser eller följder. Alla rättigheter som inte uttrykkligen anges här är reserverade av oss, enligt tillämplighet.



## AirSep® NewLife® -konsentraattorin ilmalähdön asennus

### Sisältyvät osat:

1. Muovinen 90 asteen ilmalähtöventtiili (määrä=1)
2. Aluslaatta 0,875" OD x 0,562" ID x 0,050" paksu (määrä=3)
3. Aluslaatta 1,380" OD x 0,438" ID x 0,050" paksu (määrä=1)
4. Asennusyksikkö (konsentraattorin sisäpuolelta liitetty mustaan putkeen) (määrä=1)
5. Nailonsovitin (ei näkyvissä) (määrä=1)
6. Nippuside (ei näkyvissä) (määrä=1)



### Asennus:

1. Poista asennusyksikkö mustasta putkesta konsentraattorin sisältä
2. Aseta kolme aluslaattaa oheisen kuvan (kohdat 2 ja 3) mukaisesti asennusyksikköön.
3. Asenna yksikkö ohjauspaneelissa olevaan 9/16" reikään.
4. Aseta yksi aluslaatta (kohta 2) ohjauspaneelin edessä olevaan liitäntään.
5. Asenna 90 asteen kuulaventtiili (kohta 1) asennusyksikköön. Varmista, että kierteet ovat kohdakkain.
6. Kierrä palloventtiiliä, kunnes se on tiukasti kiinni.
7. Tue palloventtiiliä, kun kiristät asennusyksikön mutteria kiintoavaimella.
8. Asenna musta putki sovitusyksikön väkäsiin. Kiinnitä nippuside.
9. Asenna nailonsovitin palloventtiilin kierteisiin.

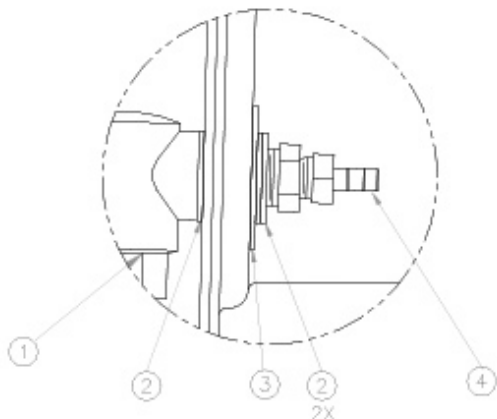
Tekijänoikeus © 2017 Chart Industries Chart Industries pidättää oikeuden lakkauttaa tuotteitaan tai muuttaa hintoja, materiaaleja, laitteita, laatua, nimityksiä, teknisiä tietoja ja/tai tuotteiden valmistustapoja milloin tahansa ilman ennakkoilmoitusta ja ilman, että tästä aiheutuu sille lisävelvoitteita tai seuraamuksia. Kaikki oikeudet, joita tässä ei ilmaista suoraan, pidätetään soveltuvissa määrin.



## Εγκατάσταση εξόδου αέρα συμπυκνωτή AirSep® NewLife®

### Εξαρτήματα που περιλαμβάνονται:

1. Πλαστική βαλβίδα εξόδου αέρα 90 μοιρών (ποσότητα=1)
2. Ροδέλα 0,875" (2,22 cm) εξ. διαμ. x 0,562" (1,43 cm) εσ. διάμ. x 0,050" (0,13 cm) πάχος (ποσότητα=3)
3. Ροδέλα 1,380" (3,51 cm) εξ. διαμ. x 0,438" (1,11 cm) εσ. διάμ. x 0,050" (0,13 cm) πάχος (ποσότητα=1)
4. Συγκρότημα εξαρτημάτων (από το εσωτερικό του συμπυκνωτή προσαρτημένο στον μαύρο σωλήνα) (ποσότητα=1)
5. Νάιλον προσαρμογέας (δεν φαίνεται στο σχήμα) (ποσότητα=1)
6. Δεματικό (δεν φαίνεται στο σχήμα) (ποσότητα=1)



### Διαδικασία:

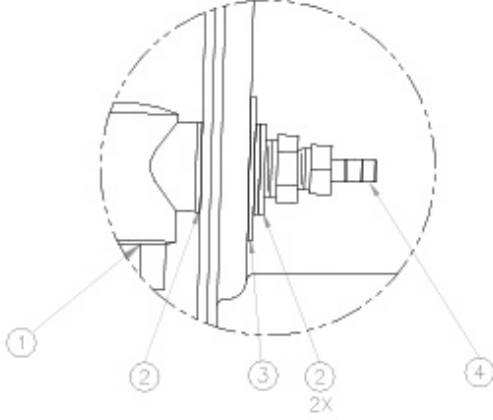
1. Αφαιρέστε το συγκρότημα εξαρτημάτων από τον μαύρο σωλήνα στο εσωτερικό του συμπυκνωτή
2. Σύμφωνα με το σχήμα παραπάνω, τοποθετήστε τρεις ροδέλες (στοιχεία 2 και 3) επάνω στο συγκρότημα εξαρτημάτων.
3. Εγκαταστήστε το συγκρότημα διαμέσου της οπής 9/16" που βρίσκεται στον πίνακα ελέγχου.
4. Τοποθετήστε μία ροδέλα (στοιχείο 2) επάνω στο εξάρτημα στην πρόσοψη του πίνακα ελέγχου.
5. Εγκαταστήστε την ένσφαιρη βαλβίδα 90 μοιρών (στοιχείο 1) επάνω στο συγκρότημα εξαρτημάτων. Προσέξτε να μη βιδώσετε στραβά τα σπειρώματα.
6. Περιστρέψτε την ένσφαιρη βαλβίδα μέχρι να σφίξει καλά.
7. Στηρίξτε την ένσφαιρη βαλβίδα ενώ σφίγγετε το εξαγώνο του συγκροτήματος εξαρτημάτων με κλειδί με ανοιχτό άκρο.
8. Εγκαταστήστε τον μαύρο σωλήνα επάνω στην ακίδα του συγκροτήματος εξαρτημάτων. Ασφαλίστε με το δεματικό.
9. Εγκαταστήστε τον νάιλον προσαρμογέα μέσα στα σπειρώματα της ένσφαιρης βαλβίδας.

Copyright © 2017 Chart Industries H Chart Industries διατηρεί το δικαίωμα να διακόψει τα προϊόντα της, ή να αλλάξει τις τιμές, τα υλικά, τον εξοπλισμό, την ποιότητα, τις περιγραφές, τις προδιαγραφές ή/και τις διαδικασίες για τα προϊόντα της ανά πάσα στιγμή χωρίς προηγούμενη ειδοποίηση και χωρίς περαιτέρω υποχρέωση ή συνέπεια. Όλα τα δικαιώματα που δεν αναφέρονται ρητά στο παρόν διατηρούνται από την εταιρεία μας, ανάλογα με την περίπτωση.

## AirSep® NewLife® Yoğunlaştırıcı Hava Çıkışı Kurulumu

### Dahil Olan Parçalar:

1. Plastik 90 derecelik hava çıkışı vanası (adet=1)
2. Rondela - 0,875" OD x 0,562" ID x 0,050" kalınlıkta (adet=3)
3. Rondela - 1,380" OD x 0,438" ID x 0,050" kalınlıkta (adet=1)
4. Montaj teçhizatı (yoğunlaştırıcının içinden siyah boruya takılmıştır) (adet=1)
5. Naylon adaptör (gösterilmemiştir) (adet=1)
6. Kayış (gösterilmemiştir) (adet=1)



### Prosedür:

1. Montaj teçhizatını yoğunlaştırıcının içindeki siyah borudan çıkarın
2. Yukarıdaki şekilde gösterildiği gibi üç rondelayı (2. ve 3. öğeler) montaj teçhizatına yerleştirin.
3. Teçhizatı, kontrol panelinde bulunan 9/16" genişliğindeki delikten monte edin.
4. Bir rondelayı (2. öğe) kontrol panelinin ön tarafındaki teçhizata yerleştirin.
5. 90 derecelik bilyeli vanayı (1. öğe) montaj teçhizatına monte edin. Sargıyı geçmemeye dikkat edin.
6. Bilyeli vanayı sıkıca oturana kadar çevirin.
7. Açık ağızlı anahtar kullanarak montaj teçhizatını kurarken bilyeli vananın konumunu sağlamlaştırın.
8. Siyah boruyu montaj teçhizatının ok kısmına yerleştirin. Kayış ile sağlamlaştırın.
9. Naylon adaptörü bilyeli vana sargılarına yerleştirin.

Telif hakkı © 2017 Chart Industries Chart Industries, önceden haber vermeden ve hiçbir sorumluluk altına girmeden dilediği zaman ürünlerin üretimini durdurma veya ürünlerinin fiyatlarını, malzemelerini, ekipmanlarını, kalitesini, tanımlarını, özelliklerini ve/veya prosedürlerini değiştirme hakkını saklı tutar. Bu belgede açıkça ifade edilmeyen tüm haklar, geçerli olduğu üzere tarafımızca saklıdır.

## AirSep® NewLife® Mıknaf Hava Mıknaf

### İşlemler:

1. Mıknafın tümünü birleştirme için siyah boru içine sokun.
2. Şekle göre yukarıdaki gibi üç rondelayı (2. ve 3. öğeler) birleştirme teçhizatına yerleştirin.
3. Birleştirme teçhizatını, kontrol panelinde bulunan 9/16" genişliğindeki delikten monte edin.
4. Bir rondelayı (2. öğe) kontrol panelinin ön tarafındaki birleştirme teçhizatına yerleştirin.
5. 90 derecelik bilyeli vanayı (1. öğe) birleştirme teçhizatına monte edin. Sargıyı geçmemeye dikkat edin.
6. Bilyeli vanayı sıkıca oturana kadar çevirin.
7. Açık ağızlı anahtar kullanarak birleştirme teçhizatını kurarken bilyeli vananın konumunu sağlamlaştırın.
8. Siyah boruyu birleştirme teçhizatının ok kısmına yerleştirin. Kayış ile sağlamlaştırın.
9. Mıknafın bilyeli vana sargılarına yerleştirin.

### İşlemler:

1. Mıknafın bilyeli vana sargılarına yerleştirin.
2. Şekle göre yukarıdaki gibi üç rondelayı (2. ve 3. öğeler) birleştirme teçhizatına yerleştirin.
3. Birleştirme teçhizatını, kontrol panelinde bulunan 9/16" genişliğindeki delikten monte edin.
4. Bir rondelayı (2. öğe) kontrol panelinin ön tarafındaki birleştirme teçhizatına yerleştirin.
5. 90 derecelik bilyeli vanayı (1. öğe) birleştirme teçhizatına monte edin. Sargıyı geçmemeye dikkat edin.
6. Bilyeli vanayı sıkıca oturana kadar çevirin.
7. Açık ağızlı anahtar kullanarak birleştirme teçhizatını kurarken bilyeli vananın konumunu sağlamlaştırın.
8. Siyah boruyu birleştirme teçhizatının ok kısmına yerleştirin. Kayış ile sağlamlaştırın.
9. Mıknafın bilyeli vana sargılarına yerleştirin.

